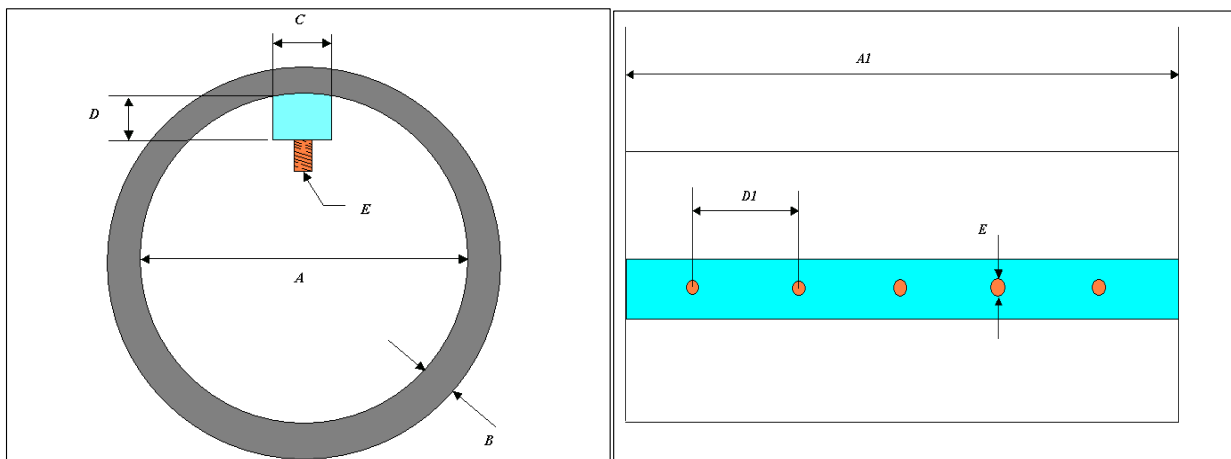


Fiche de prise de mesure



Client (nom et adresse) :

Equipement (Nom du fabricant) :

Modèle : N° de série : Année :

Index	Informations techniques	MM	Inches
"A"	Diamètre du cylindre		
A1	Longueur du cylindre		
A2	Longueur totale ou utilisée du cylindre (à préciser)		
"B"	Epaisseur de la contrepartie		
B1	Largeur de la contrepartie		
B2	Nombre de pièces par jeu		
B3	Type de jonction souhaitée (droite ou ondulée)		
"C"	Largeur de la gorge du cylindre		
"D"	Profondeur de la gorge du cylindre		
D1	Intervalles entre deux trous		
"E"	Longueur et diamètre de la vis Pas de vis (métrique ou US)		

Fournisseur actuel de contreparties :

Référence : Largeur d'une contrepartie :

Consommation annuelle estimée : Nombre de contreparties par jeu :